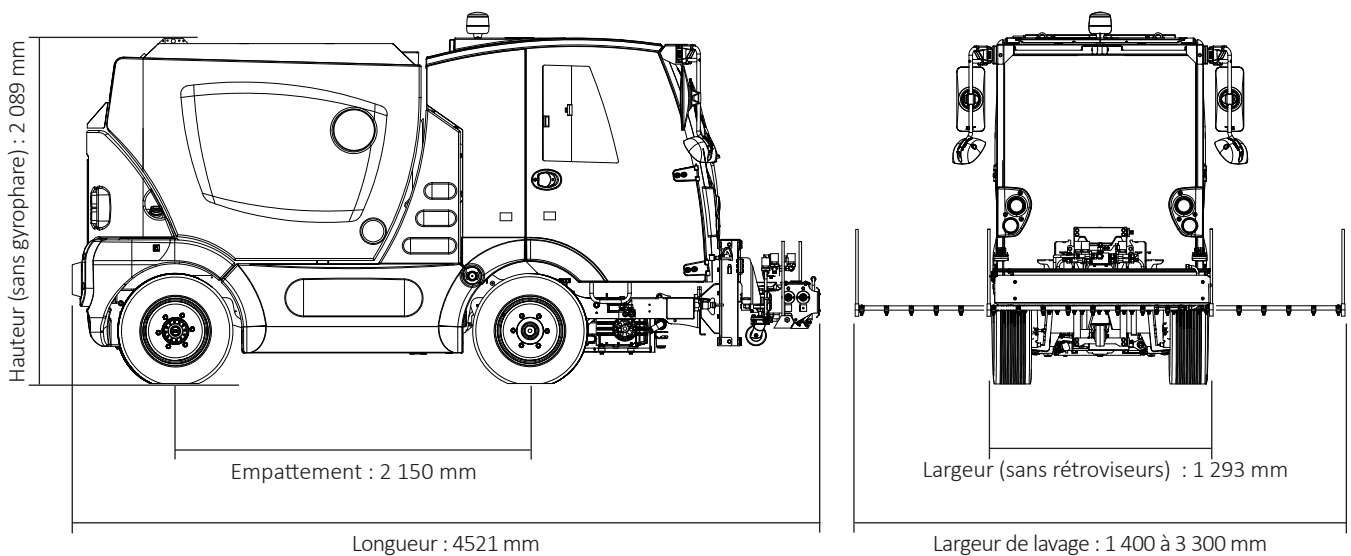


Série AQUADYNE MC 210
Objet Données techniques et de performances

Date d'édition 27.08.2019
Version MC210-AQD-2019-001
Nombre de pages 2

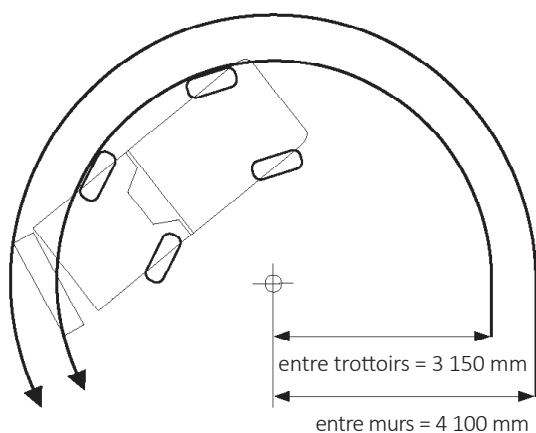
Caractéristiques générales du véhicule

1.1. Dimensions



1.2. Direction

2 ou 4 roues directrices avec blocage de l'essieu arrière en déplacement
Rayon de braquage en 4 roues directrices



1.5. Freins

Avant Disques avec double circuit de freinage
Arrière Hydrauliques + freins à tambour (en option)

1.7. Suspensions

Avant et arrière Lames de ressort

1.3. Poids

Poids total à vide (sans option)(kg) 3 100
PTAC (kg) 5 000
Poids maximal sur essieu avant (kg) 2 500
Poids maximal sur essieu arrière (kg) 2 500

1.4. Vitesses

Vitesse de transit (km/h) 25 - 50
Régime moteur en transit (tr/min) 950 - 2 350
Vitesse de travail (km/h) 0 - 15
Régime moteur en mode travail (km/h) 1 400 - 1 700
Pente admissible (%) jusqu'à 28 %

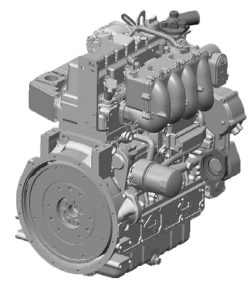
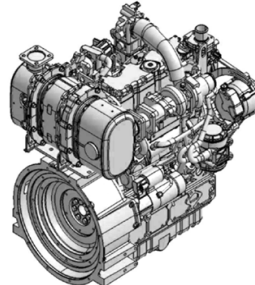
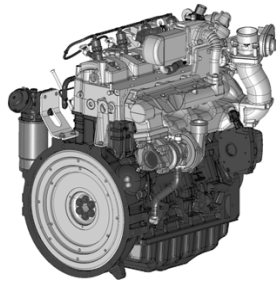
1.6. Pneumatiques

Avant 225/65 R16 C
Arrière 225/65 R16 C

1.8. Capacités

Capacité du réservoir à carburant (litre) 70

02_ Motorisations



Marque et modèle	VM R754 EU6C Common rail	KUBOTA V3800-CR-T-E5B	KUBOTA WG3800-G
Type de moteur	Diesel EURO 6 C	Diesel TIER IV / Stage V	Essence TIER 2 / CARB TIER 3 / Stage V
Post-traitement	Échappement avec catalyseur et FAP + Système de Réduction Catalytique Sélective (SCR) et injection d'AdBlue (réservoir de 14 L) Compteur particules (PM sensor)	Échappement avec catalyseur et filtre à particules (FAP) Compteur particules (PM sensor)	Echappement avec catalyseur + silencieux
Cylindrée (cm ³)	2 970	3 800	3 800
Nombre de cylindres	4	4	4
Puissance max.	62 kW à 2 300 tr/min (84 cv)	55,4 kW à 2 200 tr/min (75 cv)	58 kW à 2 200tr/min (79 cv)
Couple max.	270 Nm à 1 350 tr/min	310 Nm à 1 500 tr/min	255 Nm à 1 400 tr/min

03_ Performances de travail

3.1. Pompes à eau

Pompe à eau moyenne pression (standard)	108 L/min- 60 Bars + lance MITRA et 5 m de tuyau
Pompe à eau haute pression (option)	20 L/min- 150 Bars + lance HP et 5 m de tuyau

3.2. Cuve à eau

Matériau du conteneur	Acier inoxydable 4016
Capacité (litre)	1 900

3.3. Rampes de lavage (options)

1 rampe fixe et 2 jets latéraux

Largeur de travail (mm)	1 400
Commande de la rampe en cabine	Joystick + Keypads
Orientation de la rampe	Droite / Gauche, ajustable hydrauliquement
Relevage de la rampe	Hauteur ajustable hydrauliquement
Roulette d'appui au sol	1

1 rampe fixe et 2 rampes télescopiques + 2 jets latéraux

Largeur de travail (mm)	1 400 - 3 300
Commande de la rampe en cabine	Joystick + Keypads
Déploiement de la rampe	Ajustable hydrauliquement et indépendamment à droite et gauche
Orientation de la rampe	Droite / Gauche, ajustable hydrauliquement
Relevage de la rampe	Hauteur ajustable hydrauliquement
Roulette d'appui au sol	1

3.4. Potence de lavage (options)

Potence de lavage 360° avec enrouleur automatique de 15 m branchée sur moyenne pression avec lance MITRA

Potence de lavage 360° avec enrouleur automatique de 15 m branchée sur haute pression avec lance HP

04_ Performances environnementales

4.1. Consommations

Consommation mixte (litre/h)	5,0 (EU6) - 5,5 (T4) - 6,5 (E)
------------------------------	--------------------------------

4.3. Emissions sonores

Puissance acoustique extérieure L _{WA} (dB A)	103 (EU6) - 104 (T4) - 101 (E)
--	--------------------------------

4.4. Vibrations

Corps entier (siège) (a _{wzs})	inférieur à 0,5 m/s ²
Membres supérieurs (volant) (a _{hv})	inférieur à 2,5 m/s ²