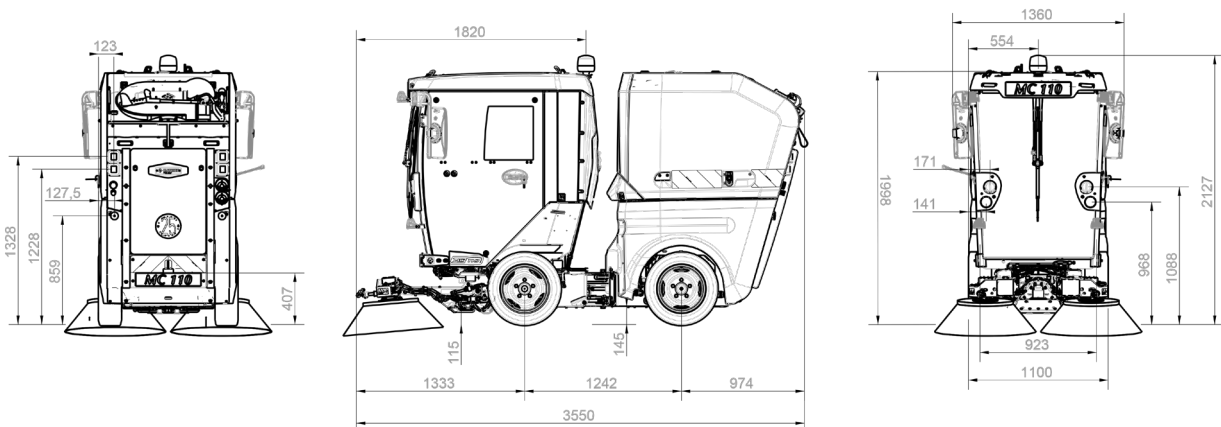


Série MC 110
 Objet Données techniques et de performances

Date d'édition 20.09.2019
 Version MC 110-2019-001
 Nombre de pages 2

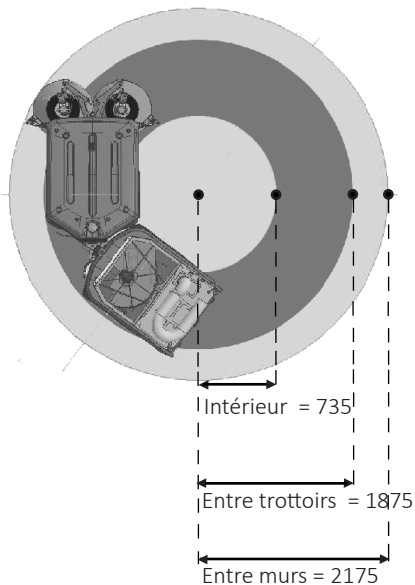
1_ Caractéristiques générales du véhicule

1.1. Dimensions



1.2. Direction

Direction Articulée
 Rayons de braquage (mm)



1.3. Freins

Avant Freins à tambours dynamiques intégrés aux moteurs d'avancement
 Stationnement Freins statiques à manque de pression multidisques intégrés aux moteurs d'avancement

1.4. Suspensions

Avant et arrière Roues indépendantes suspendues sur lames de ressort

1.5. Poids

Poids total à vide (selon option)(kg) 1900
 PTAC (kg) 2400
 Charge utile (kg) 500

1.6. Vitesses

Vitesse de transit (km/h) 0 - 25
 Régime moteur en transit (tr/min) 3000
 Vitesse de travail (km/h) 0 - 7
 Régime moteur en mode travail (km/h) 1600/1900/2200 (Diesel)
 1250/1600/1900 (Essence)

1.7. Pneumatiques

Avant 175/65 R14
 Arrière 175/65 R14

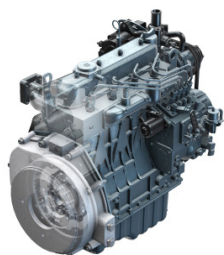
1.8. Transmission

Roues motrices 4
 Avancement Hydrostatique
 Pente admissible Jusqu'à 30%

1.9. Capacités

Capacité du réservoir à carburant (litre) 45
 Capacité du réservoir à eau propre (litre) 140
 Système de recyclage (litre) 100
 Capacité du réservoir hydraulique (litre) 45

02_ Motorisations



Marque et modèle	KUBOTA V1505-E3B Moteur Diesel	KUBOTA WG1605-G-E3 Moteur Essence
Type de moteur	Interim TIER 4 / Stage IIIA	EPA TIER 2 / CARB TIER 3 / STAGE V
Post-traitement	Échappement avec Silencieux	Échappement avec catalyseur
Cylindrée (cm ³)	1498	1537
Nombre de cylindres	4	4
Puissance max.	26,5 kW à 3 000 tr/min (36 cv)	37 kW à 3 000 tr/min (50 cv)
Couple max.	92 Nm à 2300 tr/min	111 Nm à 2400 tr/min

03_ Performances de travail

3.1. Système de balayage

Largeur de balayage (mm)	1 380 - 1800
Nombre de balais	2
Type de système de balayage	Poussé
Commande des balais	Joystick
Diamètre des balais (mm)	800
Vitesse de rotation des balais (tr/min)	jusqu'à 120
Capacité de balayage (optimum) (m ² /h)	12 600 (max. théorique)

3.2. Conteneur à déchets

Matériau de conteneur	Acier inoxydable 4016
Capacité brute (m ³)	0,7 (DIN EN 15429-1)
Hauteur de déchargement (mm)	1 450

3.3. Système d'aspiration

Dimension de la buse d'aspiration (mm)	480 x 180
Matériau de la buse d'aspiration	Acier inoxydable
Diamètre du tube d'aspiration (mm)	150
Matériau du tube d'aspiration	Polyuréthane traité
Capacité de la turbine (m ³ /h)	3400

04_ Performances environnementales

4.1. Consommations

Consommation mixte (litre/h)	3,5
------------------------------	-----

4.3. Emissions sonores

Puissance acoustique extérieure mesurée LWA dB (A)	100 (Diesel) 99 (Essence)
Pression acoustique en cabine LpA dB (A) en mode ECO	69 (Diesel) 65,5 (Essence)

4.2. Emissions PM 10

Niveau	3 étoiles
--------	-----------

4.4. Vibrations

Corps entier (siège) (a _{wzs})	inférieur à 0,5m/s ²
Membres supérieurs (volant) (a _{hv})	inférieur à 2,5m/s ²