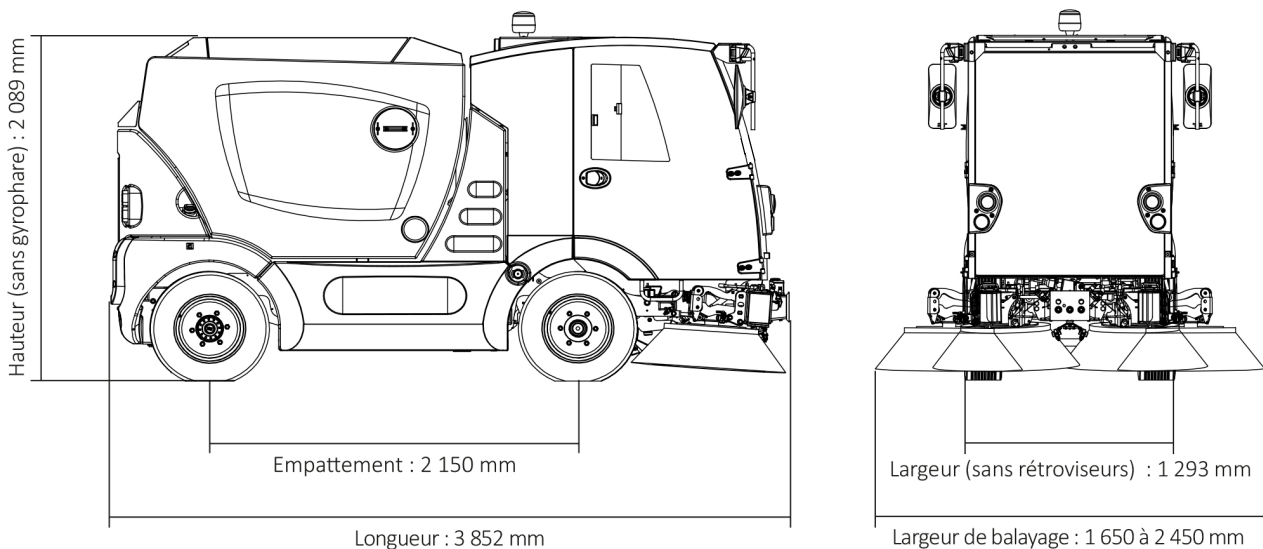


Série AZURA MC 210
 Objet Données techniques et de performances

Date d'édition 26.08.2019
 Version MC210-AZC-2019-001
 Nombre de pages 2

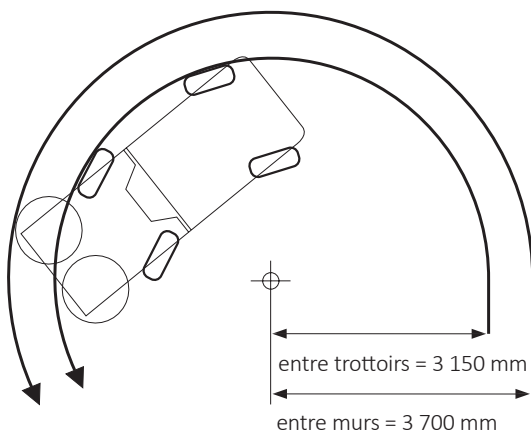
1_ Caractéristiques générales du véhicule

1.1. Dimensions



1.2. Direction

2 ou 4 roues directrices avec blocage de l'essieu arrière en déplacement
 Rayon de braquage en 4 roues directrices



1.5. Freins

Avant Disques avec double circuit de freinage
 Arrière Hydrauliques + freins à tambour (en option)

1.7. Suspensions

Avant et arrière Lames de ressort

1.3. Poids

Poids total à vide (selon option) (kg)	3 600
PTAC (kg)	5 000
Poids maximal sur essieu avant (kg)	2 500
Poids maximal sur essieu arrière (kg)	2 500

1.4. Vitesses

Vitesse de transit (km/h)	25 - 50
Régime moteur en transit (tr/min)	950 - 2 350
Vitesse de travail (km/h)	0 - 15
Régime moteur en mode travail (km/h)	1 400 - 2 000
Pente admissible (%)	jusqu'à 28 %

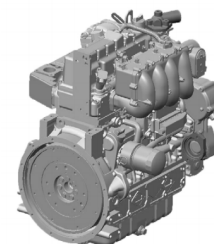
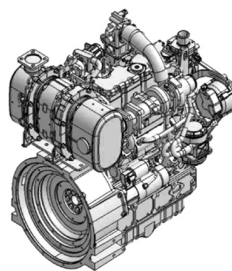
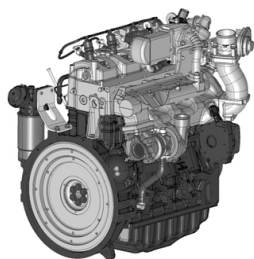
1.6. Pneumatiques

Avant	225/65 R16 C
Arrière	225/65 R16 C

1.8. Capacités

Réservoir à carburant (litre)	70 - 62 (Essence)
Réservoir d'eau (litre)	300 - 280 (Essence)
Réservoir d'eau claire additionnel	240 (en option)

02_ Motorisations



Marque et modèle	VM R754 EU6C Common rail	KUBOTA V3800-CR-T-E5B	KUBOTA WG3800-G
Type de moteur	Diesel EURO 6 C	Diesel TIER IV / Stage V	Essence TIER 2 / CARB TIER 3 / Stage V
Post-traitement	Échappement avec catalyseur et FAP + Système de Réduction Catalytique Sélective (SCR) et injection d'AdBlue (réservoir de 14 L) Compteur particules (PM sensor)	Échappement avec catalyseur et filtre à particules (FAP) Compteur particules (PM sensor)	Echappement avec catalyseur + silencieux
Cylindrée (cm ³)	2 970	3 800	3 800
Nombre de cylindres	4	4	4
Puissance max.	62 kW à 2 300 tr/min (84 cv)	55,4 kW à 2 200 tr/min (75 cv)	58 kW à 2 200tr/min (79 cv)
Couple max.	270 Nm à 1 350 tr/min	310 Nm à 1 500 tr/min	255 Nm à 1 400 tr/min

03_ Performances de travail

3.1. Système de balayage

Largeur de balayage (mm)	1 650- 2 450
Nombre de balais	2
Balayage à 2 balais	Standard avec système PPS intégré de série
Commande des balais	Joystick
Diamètre des balais (mm)	900
Vitesse de rotation des balais (tr/min)	jusqu'à 120
Capacité de balayage (m ³ /h)	33 000- 36 750 (max. théorique)

3.2. Conteneur à déchets

Matériau de conteneur	Acier inoxydable 4016
Charge utile (kg)	1 500
Capacité brute (m ³)	2
Hauteur de déchargement (mm)	1 400

3.3. Système d'aspiration

Dimension de la buse d'aspiration (mm)	540 x 200
Matériau de la buse d'aspiration	Acier inox et renforts en CREUSABRO
Diamètre du tube d'aspiration (mm)	250
Matériau du tube d'aspiration	Polyuréthane traité
Capacité de la turbine (m ³ /h)	13 000

04_ Performances environnementales

4.1. Consommations

Consommation mixte (litre/h)	5,0 (EU6) - 5,5 (T4) - 6,5 (E)
------------------------------	--------------------------------

4.3. Emissions sonores

Puissance acoustique extérieure L _{WA} (dB A)	103 (EU6) - 104 (T4) - 101 (E)
--	--------------------------------

4.2. Emissions PM 2,5 / PM 10

Niveau	4 étoiles
--------	-----------

4.4. Vibrations

Corps entier (siège) (a _{wzs})	inférieur à 0,5 m/s ²
Membres supérieurs (volant) (a _{hv})	inférieur à 2,5 m/s ²